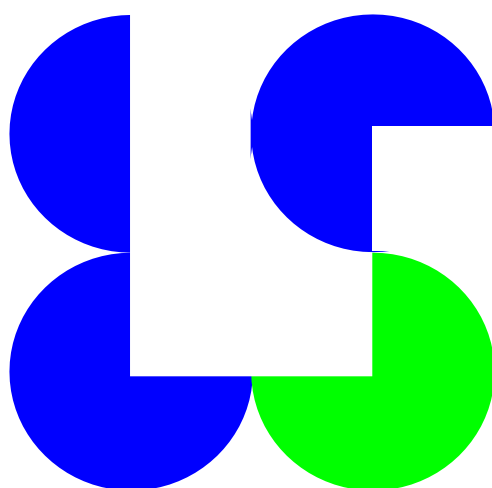


**REFUERZO
EDUCATIVO**

**FÍSICA
Y
QUÍMICA**

3º DE E.S.O.





REFUERZO EDUCATIVO

Temas por evaluaciones para Física y Química.**1ª Evaluación.**

Medida de magnitudes **F**
 El movimiento y las fuerzas. **F**
 Trabajo potencia y la energía. **F**

2ª Evaluación.

La energía eléctrica. **F**
 Los sistemas materiales. **Q**
 Mezclas y disoluciones. **Q**

3ª Evaluación.

Los átomos y su complejidad. **Q**
 El enlace químico. **Q**
 Los cambios químicos: Reacciones químicas. **Q**
 Formulación inorgánica. **Q**

TEMAS DE FÍSICA**TEMA 1: MEDIDA DE MAGNITUDES**

➤ **Desarrolla brevemente en tu cuaderno los siguientes puntos:**

- Concepto de Magnitud y Unidades.
- Sistema Internacional de Unidades.
- Errores y tipos de errores.

➤ **Realiza los siguientes ejercicios en tu cuaderno:**

1) Medimos con un dinamómetro la fuerza que un cuerpo ejerce sobre una cuerda al tirar de ella. Las medidas realizadas son: 4,8 N; 4,4 N; 5,1 N y 4,5 N. Halla el valor más representativo de las medidas realizadas. Calcula también, el error relativo (en %) y el error absoluto, cometido en la segunda medida.

2) Medimos con un CALIBRE, el diámetro interno de un cilindro, obteniendo las siguientes medidas: 2,65 c m; 2,50 c m, 2,55 c m, y 2,70 c m. Halla el valor más representativo de las medidas realizadas. Calcula también, el error relativo (en %) y el error absoluto, cometido en la última medida.

3) De la siguiente lista de magnitudes físicas, señala las que son ESCALARES y las que son VECTORIALES. En la misma tabla, señala aquellas magnitudes que sean FUNDAMENTALES o DERIVADAS, dentro del S.I. de unidades. Justifica tu respuesta.

VELOCIDAD MEDIA			PESO		
TRAYECTORIA			TEMPERATURA		
DESPLAZAMIENTO			DENSIDAD		
FUERZA			MASA		



REFUERZO EDUCATIVO

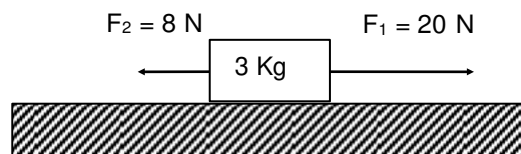
TEMA 2: ESTUDIO DE LOS MOVIMIENTOS Y LAS FUERZAS

➤ **Desarrolla brevemente en tu cuaderno los siguientes puntos:**

- Relación entre posición y tiempo. Ley de movimiento.
- Concepto de velocidad media e instantánea.
- Tipos de movimientos. Mov. Rectilíneo y Uniforme.
- Características de las fuerzas.
- Carácter vectorial de las fuerzas.
- Suma de Fuerzas. Ley de la Palanca.
- Relación entre fuerzas y movimiento. Dinámica.

➤ **Realiza los siguientes ejercicios en tu cuaderno:**

- 1) La siguiente ecuación describe el movimiento de un cuerpo: $X = 2 + 6t$. (X expresado en m).
 - a) Calcula el espacio recorrido por el cuerpo al cabo de los 10 s.
 - b) Calcula la velocidad y el espacio inicial recorrido por el cuerpo. Deduce el tipo de movimiento que lleva el cuerpo. **NOTA:** Da los resultados en el S.I. de unidades.
- 2) Dos móviles distan entre sí 45 m. Parten simultáneamente el uno hacia el otro con velocidades constantes respectivas de 22 m/s y 36 Km/h. ¿Dónde y cuando se encontrarán?
- 3) La masa del cuerpo de la figura es de 3 Kg. Sobre el mismo actúan dos fuerzas en la misma dirección y sentido contrario. Calcula la fuerza resultante. ¿Qué aceleración le comunicamos al cuerpo?



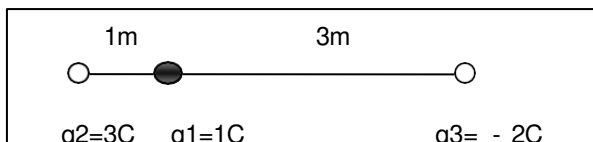
- 4) Sobre un cuerpo actúa una fuerza de 10 N durante 5 s. Si parte del reposo, y alcanza una velocidad final de 20 m/s, calcula:
 - a) La masa del cuerpo.
 - b) La aceleración del mismo.
 - c) El espacio recorrido por el cuerpo en los 5 s.
- 5) Por medio de un columpio, dos niños tratan de levantar una piedra de 30 Kg de masa, que está en el extremo del mismo. Si la barra del columpio mide 2 m y el punto de apoyo (fulcro) se sitúa justo en la mitad de la misma. ¿Qué fuerza deberán realizar los dos niños para poder levantar la piedra? Haz un esquema de todas las fuerzas que intervienen en el columpio.
- 6) Si la constante elástica de un muelle es 20 N/m. ¿Qué fuerza debemos ejercer sobre el muelle si queremos que se estire 10 cm? **NOTA:** Da los resultados en el S.I. de unidades.

**TEMA 3: LA ENERGÍA**

- *Desarrolla brevemente en tu cuaderno los siguientes puntos:*
 - Trabajo mecánico. Definición y unidades.
 - Concepto de Potencia
 - Energía. Definición y clases. Principio de Conservación de la Energía.
- *Realiza los siguientes ejercicios en tu cuaderno:*
 - 1) A un cuerpo, le comunicamos una fuerza de 325 N con la cual, recorre un espacio de 60 m en la misma dirección de la fuerza. Calcula:
 - a) Trabajo realizado por la fuerza.
 - b) La potencia necesaria, si queremos que realice el trabajo anterior, durante una hora. **NOTA:** Da los resultados en el S.I. de unidades.
 - 2) Comunicamos a una pelota una fuerza **F**. Explica, en función de la dirección que tome la pelota; ¿cuándo el trabajo será máximo? y ¿cuándo no habrá trabajo?. Dibuja el esquema de fuerzas en uno y otro caso.
 - 3) ¿Cuál es la energía cinética de un automóvil de masa 1200 Kg que marcha a una velocidad de 72 Km/h? ¿Cuándo frena en qué se ha convertido dicha energía?.
 - 4) ¿Cuál es la energía mecánica de un avión de 12000 Kg que vuela a 200 m de altura y a una velocidad de 540 Km/h?

TEMA 4: LA ENERGÍA ELÉCTRICA

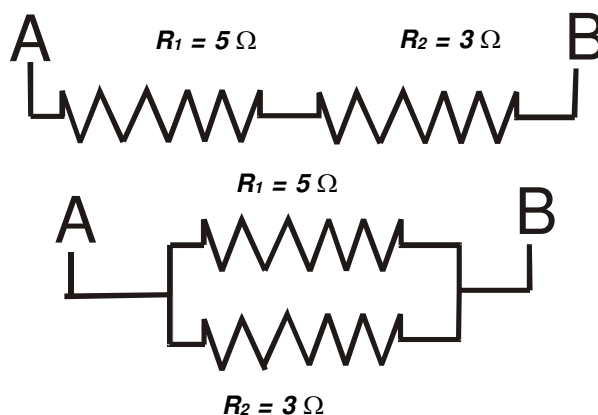
- *Desarrolla brevemente en tu cuaderno los siguientes puntos:*
 - Carga Eléctrica. Ley de Coulomb.
 - La corriente eléctrica y circuitos eléctricos. Asociación de resistencias.
- *Realiza los siguientes ejercicios en tu cuaderno:*
 - 1) Dos cargas positivas de $3\mu\text{C}$ y $5\mu\text{C}$ se encuentran separadas una distancia de 1 cm en el vacío. Calcula la fuerza con que se repelen. DATOS: $K = 9 \cdot 10^9 \text{ Nm}^2/\text{C}^2$
 - 2) Calcula la fuerza que sufre la carga 1 debido a la presencia de las otras dos:



- 3) Dadas las siguientes asociaciones de resistencias, calcula:
 - a) La resistencia equivalente de cada una.
 - b) Si la diferencia de potencial $V_{AB} = 12 \text{ v}$, halla la intensidad de corriente I , que circula por A, para cada una de ellas.



REFUERZO EDUCATIVO



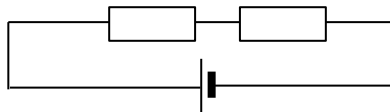
4) ¿Cuál debe ser la resistividad de un hilo de 1 m de longitud y 0,2 mm de diámetro, de sección circular, si su resistencia es de 4 Ω?

5) Dado el siguiente circuito:

$$R_1 = 10 \Omega$$

$$R_2 = 4 \Omega$$

$$E = 28 \text{ v}$$



- Calcula la resistencia equivalente.
- Calcula la intensidad total y la que pasa por cada resistencia.
- Calcula la caída de potencial en cada resistencia.

TEMAS DE QUÍMICA

INTRODUCCIÓN: FORMULACIÓN INORGÁNICA

NOTA: Aunque el tema de formulación inorgánica se explicó en la tercera evaluación, es conveniente que sea el primero que repases antes de comenzar el resto de los temas.

Desarrolla brevemente en tu cuaderno los siguientes puntos:

- Cuadro con todos los símbolos y valencias
- 3 ejemplos de cada uno de los distintos compuestos: óxidos metálicos, óxidos no metálicos, hidróxidos, hidruros, hidrácidos, sales simples, oxoácidos, oxisales.

Realiza los siguientes ejercicios en tu cuaderno:

1) Formular los siguientes compuestos:

Bromuro de hidrógeno
Hidruro de litio
Cloruro de aluminio
Cloruro amónico
Fosfina
Sulfuro de sodio

Ácido nitroso
Ácido crómico
Ácido sulfhídrico
Ácido sulfúrico
Ácido fosfórico
Carbonato de calcio



REFUERZO EDUCATIVO

Metano	Nitrato de cesio
Tetracloruro de estaño	Fosfato ferroso
Óxido de cobre (II)	Bromato de hierro (II)
Óxido carbónico	Perclorato de potasio
Óxido perbrómico	Nitrito mercúrico
Óxido de oro (III)	Sulfito férrico
Hidróxido de calcio	Hidróxido de sodio
Hidróxido de aluminio	Tetrahidruro de platino
Hidróxido férrico	Oxido de calcio
Trihidróxido de níquel	Ácido clorhídrico.

TEMA 5: LOS SISTEMAS MATERIALES

➤ **Desarrolla brevemente en tu cuaderno los siguientes puntos:**

- Diferencia entre sólidos, líquidos y gases
- Cuadro de Cambios de Estado
- Definición y expresión de la densidad

➤ **Realiza los siguientes ejercicios en tu cuaderno:**

- 2) ¿Qué **cantidad de calor** hay que suministrar a 30 g de hielo que se encuentra a -12°C para transformarlo en agua a 45°C ? Hielo: 0,5 cal/g $^{\circ}\text{C}$, 80 cal/g.
- 3) ¿Qué cantidad de calor hay que suministrar al fundir una barra de hielo de 4 x 2 x 1 cm que se encuentra a -3°C si la densidad del hielo es de 0,9 g/cm 3 ? **DATOS:** Hielo: 0,5 cal/g $^{\circ}\text{C}$, 80 cal/g.
- 4) Un cilindro de hierro de 1,2 Kg y 80 cm de altura tiene un diámetro de 12 cm. ¿Cuál es su densidad?
- 5) Una esfera metálica de 3 Kg cuyo radio es de 0,22 m, ¿qué densidad tiene?
- 6) Las ruedas de un coche tienen una presión de 0,8 atm cuando la temperatura es de 20°C . ¿Cuál será la presión si la temperatura aumenta en 8°C ?
- 7) ¿Qué volumen ocupan 3 litros de cierto gas que se encuentran a 1,2 atm y 22°C , si la presión pasa a 1,5 atm y la temperatura a 17°C ?

TEMA 6: MEZCLAS Y DISOLUCIONES

➤ **Desarrolla brevemente en tu cuaderno los siguientes puntos:**

- Diferencia entre especie pura, compuesto y elemento
- Diferencia entre mezcla homogénea y heterogénea
- ¿Qué es una decantación?
- ¿Qué es una filtración?
- ¿Qué se entiende por solubilidad?



REFUERZO EDUCATIVO

- Realiza los siguientes ejercicios en tu cuaderno:
- 1) ¿Cómo separarías una mezcla de arena y agua?
 - 2) Si disuelvo 60 g de azúcar en 300 g de agua, ¿Cuál es el tanto por ciento de riqueza de la disolución?
 - 3) Al disolver 85 g de sal en 390 g de agua, ¿cuál es la riqueza?
 - 4) La fórmula del nitrato de cesio es CsNO_3 . Calcular: (**DATOS:** Cs: 132 O: 16; N: 14)
 - a) la masa molecular indicando sus unidades.
 - b) El número de moles que hay en 220 g de dicho compuesto.
 - c) El número de moléculas existentes en la misma cantidad.
 - d) El número de átomos de oxígeno presentes.
 - 5) Una disolución de hidróxido férrico, $\text{Fe}(\text{OH})_3$, contiene 5,4 g de hidróxido en 10 l de agua pura. Al formarse la disolución, el volumen de la misma es aproximadamente igual que el del disolvente. Calcular la concentración en **% peso, g/l Don y M**, completando previamente la siguiente tabla:

g de STO	g DTE	g DON	l DON	Moles STO

DATOS: Fe: 56; O: 16; H: 1

TEMA 7: LOS ÁTOMOS Y SU COMPLEJIDAD

- Desarrolla brevemente en tu cuaderno los siguientes puntos:
- Conceptos de número atómico, número másico
 - Conceptos de masa molecular, mol y Número de Avogadro
- Realiza los siguientes ejercicios en tu cuaderno:
- 1) Calcula las partículas fundamentales de las especies cuyos valores de Z y de A son, respectivamente 6 y 12, 9 y 19, 23 y 56, 8 y 16, 20 y 40.
 - 2) Escribe la configuración electrónica de las especies cuyo valor de Z es 13, 16, 19, 22.
 - 3) En 300 g de carbonato de plata, ¿cuántos moles hay? ¿Cuántas moléculas y átomos? C:12, O: 16, Ag: 108
 - 4) Completa la siguiente tabla según se indica.



REFUERZO EDUCATIVO

Conf. Electrónica	e- valencia	Periodo	Grupo	Carácter	Familia	Ion más estable
A (Z=11)						
B (Z=8)						
C (Z=17)						
D (Z=10)						

TEMA 9: EL ENLACE QUÍMICO

➤ *Desarrolla brevemente en tu cuaderno los siguientes puntos:*

- Enlace iónico y propiedades más significativas
- Enlace covalente y propiedades más significativas
- Enlace metálico y propiedades más significativas

➤ *Realiza los siguientes ejercicios en tu cuaderno:*

- 1) Formula e identifica el tipo de enlace de las siguientes especies: cloro molecular, yoduro de sodio, óxido de calcio, hidrógeno molecular, ácido clorhídrico, aluminio.
- 2) Señala 2 propiedades de cada una de las especies anteriores.

TEMA 10: LOS CAMBIOS QUÍMICOS

➤ *Desarrolla brevemente en tu cuaderno los siguientes puntos:*

- Concepto de reacción química
- Reacciones exotérmicas y endotérmicas

➤ *Realiza los siguientes ejercicios en tu cuaderno:*

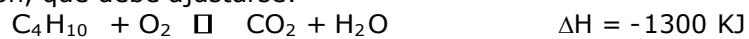
- 1) Formular y ajustar las siguientes reacciones:
 - a) Ácido sulfúrico + Hidróxido de sodio → Sulfato sódico + Agua.
 - b) Tricloruro de hierro + Agua → Hidróxido férrico + Ácido clorhídrico.
 - c) C_3H_8 + Oxígeno → Dióxido de carbono + Agua.
 - d) Carbonato de calcio + Ácido clorhídrico → Cloruro de calcio + CO_2 + Agua.
 - e) Síntesis del amoníaco.
- 2) El mármol o carbonato de calcio (s) reacciona con el cloruro de hidrógeno (g) produciendo agua (l), dióxido de carbono (g), y cloruro de calcio en estado sólido.
 - a) ¿Qué masa de mármol se requiere para obtener 45 g de sal?.
 - b) ¿Qué masa de dióxido se obtiene a partir de 20 g de mármol?.



REFUERZO EDUCATIVO

DATOS: Cl: 35,5; O: 16; Ca: 40; H: 1; C:12.

- 3) Al quemar en un recipiente adecuado 34 g de butano, C_4H_{10} , se produce la reacción, que debe ajustarse:



- a) ¿Cuántos g de oxígeno se necesitan?
b) ¿Cuántos g de gas se liberan? ¿Qué cantidad de calor, en KJ, se logra?

DATOS: C: 12, O: 16, H: 1